

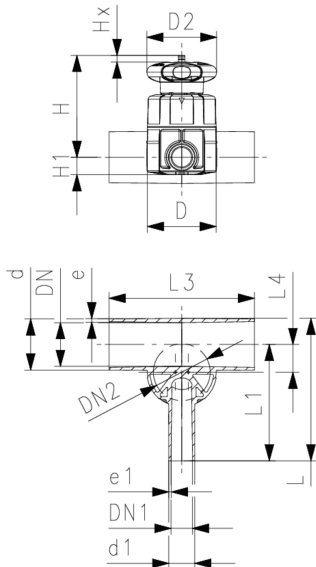
PROGEF Standard Membranový ventil typ 519 S hrdly pro svařování natupo metric

Provedení:

- Materiál: **PP-H**
- Dvojnásobně vyšší průtok ve srovnání s předchozími typy
- Celoplastové závitové víko bez šroubů
- Ruční kolo s vestavěným zámkem
- Nejmenší možná mrtvá zóna

Možnosti:

- Individuální konfigurace ventilu
- Samoregulační multifunkční modul s integrovanými spínači koncových poloh



d (mm)	d1 (mm)	DN (mm)	DN1 (mm)	Rozměr ventilu d (mm)	PN (bar)	kv-hodnota ($\Delta p=1$ bar) (L/min)	EPDM kód	PTFE/EPDM kód	Váha (kg)
20	20	15	15	20	10	57	167 519 101	167 519 301	0.321
25	20	20	15	25	10	89	167 519 103	167 519 303	0.397
25	25	20	20	25	10	118	167 519 104	167 519 304	0.399
32	20	25	15	25	10	80	167 519 107	167 519 307	0.424
32	25	25	20	25	10	105	167 519 108	167 519 308	0.426
32	32	25	25	32	10	231	167 519 109	167 519 309	0.980
40	20	32	15	32	10	85	167 519 112	167 519 312	0.553
40	40	32	32	32	10	187	167 519 115	167 519 315	1.034
50	20	40	15	25	10	86	167 519 118	167 519 318	0.485
50	25	40	20	32	10	160	167 519 119	167 519 319	1.054
50	32	40	25	32	10	206	167 519 120	167 519 320	1.056
63	20	50	15	25	10	84	167 519 125	167 519 325	0.525
63	25	50	20	32	10	150	167 519 126	167 519 326	1.097
63	32	50	25	32	10	184	167 519 127	167 519 327	1.100

d (mm)	D (mm)	D2 (mm)	H (mm)	L (mm)	L1 (mm)	L3 (mm)	L4 (mm)	e (mm)	Zdvih= Hx (mm)	DN2 (mm)	Nejbl. inch (inch)	e1 (mm)
20	65	65	75	117	96	162	12	1.9	7	15	½	1.9
25	80	65	80	133	108	162	16	2.3	10	20	¾	1.9
25	80	65	80	133	108	162	16	2.3	10	20	¾	2.3
32	80	65	84	142	120	162	19	2.9	10	20	1	1.9
32	80	65	84	142	120	162	19	2.9	10	20	1	2.3
32	88	87	107	145	120	160	19	2.9	13	25	1	2.9
40	88	87	115	149	128	180	23	3.7	13	25	1 ¼	1.9
40	88	87	115	174	153	180	23	3.7	13	25	1 ¼	3.7
50	80	65	97	160	134	180	27	4.6	10	20	1 ½	1.9
50	88	87	120	160	134	180	28	4.6	13	25	1 ½	2.3
50	88	87	120	160	134	180	28	4.6	13	25	1 ½	2.9
63	80	65	104	177	144	180	33	5.8	10	20	2	1.9
63	88	87	127	177	144	180	35	5.8	13	25	2	2.3
63	88	87	127	177	144	180	35	5.8	13	25	2	2.9

Technické údaje o produktech nejsou závazné. Konstrukční a rozměrové změny vyhrazeny.

Přeloženo z originálu výrobce

PPS Engineering CZ, s.r.o., zastoupení Georg Fischer Piping Systems

info@ppsengineering.cz

www.ppsengineering.cz

© PPS 10/2018