



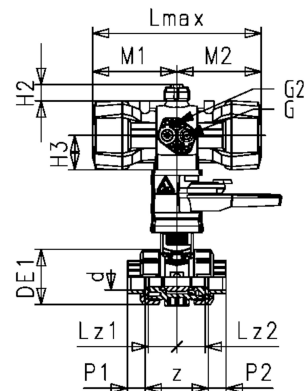
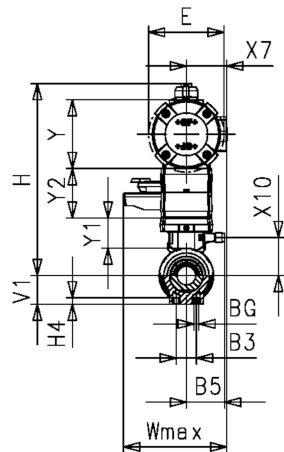
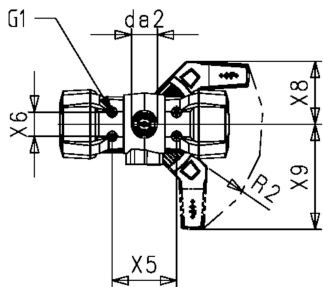
Kulový kohout PP-H typ 546 Pro
S pohonem PPA FO (Bez tlaku otevřeno)
S ručním ovládním
S nátrubky pro polyfúzní svařování metric

Provedení:

- Materiál: **PP-H**
- Přívod ovládacího tlaku přes integrované NAMUR rozhraní dle VDI/VDE 3845 při 5.6 bar (81.2 psi) E24:E25
- Řídicí čas 90°<) 1-2 s
- Snadná montáž a demontáž
- Integrované nerezové montážní závity
- Celoplastové provedení (kryt pohonu z PP-GF)
- Optický ukazatel polohy
- Z-rozměr, vložné díly a převlečné matice jsou kompatibilní s typem 230 - 235 a 546 (1ní generace)

Možnosti:

- Senzor pro polohovou zpětnou vazbu vč. LED signalizace (DN10-50) - PNP, NPN a NAMUR
- Pozicionér RPC, RPC D, RPC PID
- Individuální konfigurace armatury



d (mm)	DN (mm)	PN (bar)	kv-hodnota (Δp=1 bar) (l/min)	EPDM kód	SP	Váha (kg)	FKM kód	SP	Váha (kg)
16	10	10	70	199 251 042	1	1.500	199 251 052	1	1.500
20	15	10	185	199 251 043	1	1.500	199 251 053	1	1.500
25	20	10	350	199 251 044	1	1.308	199 251 054	1	1.600
32	25	10	700	199 251 045	1	1.700	199 251 055	1	1.700
40	32	10	1000	199 251 046	1	2.800	199 251 056	1	2.800
50	40	10	1600	199 251 047	1	3.100	199 251 057	1	3.100
63	50	10	3100	199 251 048	1	4.000	199 251 058	1	4.000

d (mm)	Pohon	DE1 (mm)	V1 (mm)	H4 (mm)	M1 (mm)	M2 (mm)	G2 (mm)	G (mm)	H3 (mm)	Lz1 (mm)	Lz2 (mm)	Lmax (mm)	E (mm)	Y1 (mm)
16	PPA08	50	27	12	80	80	M5	G 1/4	41	28	28	159	74	35
20	PPA08	50	27	12	80	80	M5	G 1/4	41	28	28	159	74	35
25	PPA08	58	30	12	80	80	M5	G 1/4	41	33	33	159	74	35
32	PPA15	68	36	12	106	106	M5	G 1/4	45	36	36	211	94	35
40	PPA15	84	44	15	106	106	M5	G 1/4	45	43	43	211	94	33
50	PPA40	97	51	15	123	123	M5	G 1/4	56	45	45	246	120	33
63	PPA40	124	64	15	123	123	M5	G 1/4	56	51	51	246	120	36

d (mm)	Y (mm)	Y2 (mm)	H (mm)	X10 (mm)	B3 (mm)	BG (mm)	Wmax (mm)	G1 (mm)	da2 (mm)	X6 (mm)	X5 (mm)	X8 (mm)	X9 (mm)	R2 (mm)	X7 (mm)
16	95	60	237	35	25	M6	210	M5	33	30	80	78	132	R150	37
20	95	60	237	35	25	M6	210	M5	33	30	80	78	132	R150	37
25	95	60	240	35	25	M6	210	M5	33	30	80	78	132	R150	37
32	108	60	259	35	25	M6	210	M5	33	30	80	78	132	R150	47
40	108	60	265	33	45	M8	210	M5	33	30	80	78	132	R150	47
50	131	60	295	33	45	M8	210	M5	33	30	80	78	132	R150	60
63	131	60	311	36	45	M8	210	M5	33	30	80	78	132	R150	60

d (mm)	H2 (mm)	P1 (mm)	P2 (mm)	z (mm)
16	20	13	13	67
20	20	14	14	67
25	20	16	16	76

d	H2	P1	P2	z
(mm)	(mm)	(mm)	(mm)	(mm)
32	20	18	18	82
40	20	20	20	97
50	20	23	23	101
63	20	27	27	114

Technické údaje o produktech nejsou závazné. Konstrukční a rozměrové změny vyhrazeny.

Přeloženo z originálu výrobce

PPS Engineering CZ s.r.o., zastoupení Georg Fischer Piping Systems

info@ppsengineering.cz

www.ppsengineering.cz

© PPS 11/2021